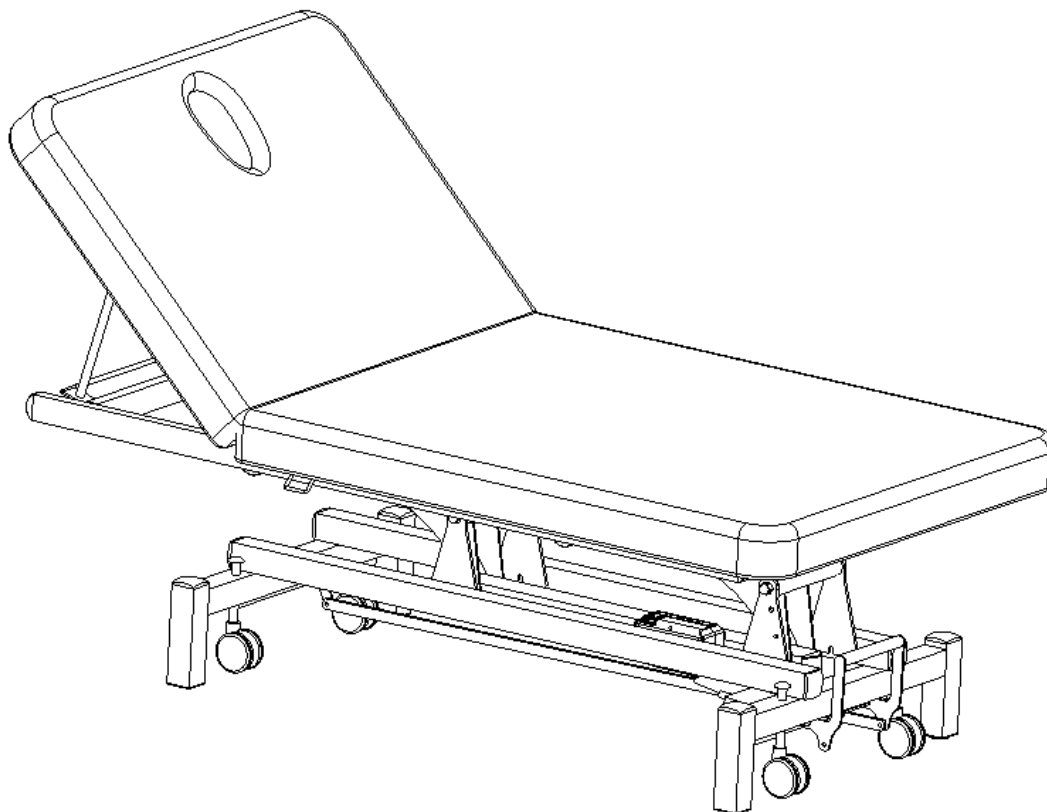


Revixa elektrické masáže lehátko Max Comfort GR8280

Návod na použitie / používateľská príručka



Obrázok 1: Revixa elektrické masáže lehátko Max Comfort GR8280 - prehľad produktu.

Pred použitím produktu si pozorne prečítajte tento návod.

Táto príručka obsahuje podrobné pokyny na obsluhu a údržbu zariadenia. Pred použitím sa oboznámte s návodom, lehátko používajte podľa týchto pokynov a príručku uchovajte dostupnú pre všetkých možných používateľov.

Obsah

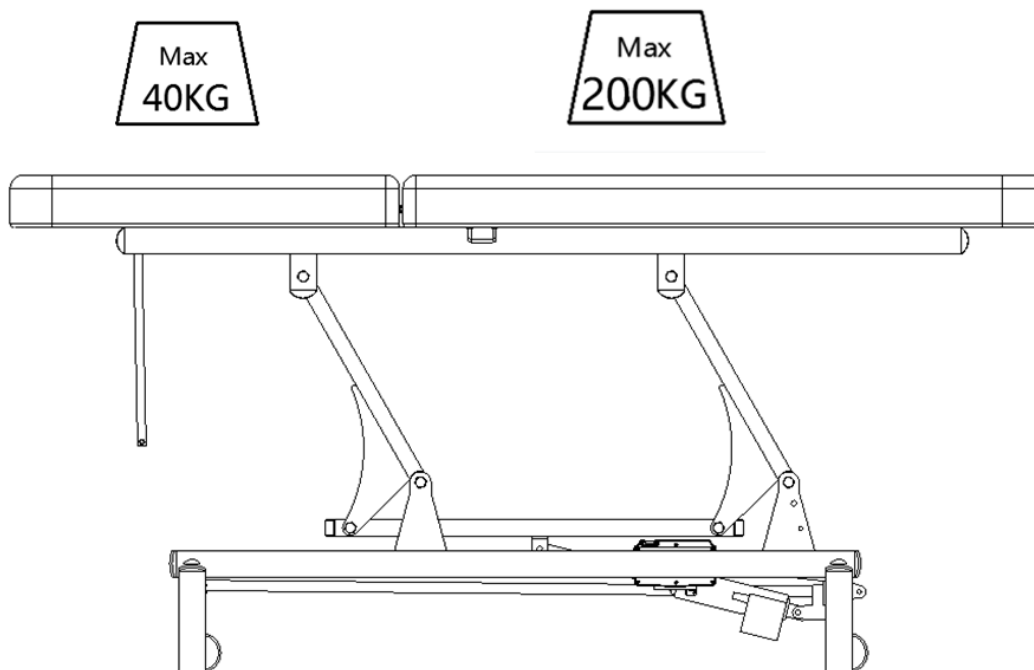
1. Nosnosť produktu a maximálne zaťaženie	Strana 2
2. Upozornenie pri prevzatí tovaru	Strana 3
3. Úvod a prehľad funkcií	Strana 4
4. Zdvíhanie opierky chrbta a vankúš	Strana 5
5. Varovania a bezpečnostné opatrenia	Strana 6
6. Obsluha Stolu Max Comfort GR8280	Strana 7
7. Obsluha opierky chrbta a zdvíhacích koliesok	Strana 8
8. Čistenie a dezinfekcia	Strana 9
9. Údržba a opatrenia pri údržbe	Strana 10
10. Bežné riešenie problémov	Strana 11
11. Záruka a popredajný servis	Strana 12

Menovitá nosnosť: 200 kg

1. Nosnosť produktu a maximálne zaťaženie

Maximálne zaťaženie opierky chrbta: 40 kg. Maximálne zaťaženie sedacej časti: 200 kg. Lehátko nezaťažujte nad uvedené hmotnostné limity.

Neskáče priamo na opierku chrbta ani na nožnú/sedaciu časť. Môže dôjsť k poškodeniu konštrukcie lehátka.



Obrázok 2: Maximálne povolené zaťaženie - opierka chrbta 40 kg, sedacia časť 200 kg.

2. Upozornenie pri prevzatí tovaru

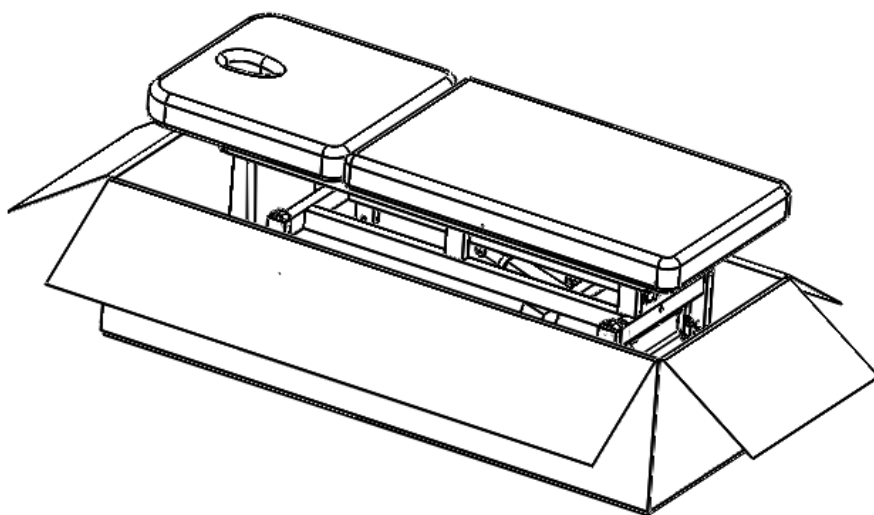
Produkty sú balené v kartónových škatuliach z 10-vrstvového papiera, aby bola zabezpečená ochrana počas prepravy. Originálny obal si môžete odložiť na budúce použitie, najmä pri vrátení tovaru počas záručnej doby. Z bezpečnostných dôvodov sú na vybratie lehátka z obalu potrebné dve osoby. Jedna osoba má stáť pri hlavovej časti a druhá pri nožnej časti.

Lehátko dvíhajte iba za hlavovú a nožnú časť. Nedvíhajte ho za bočné časti.

Pred použitím skontrolujte, či je obal neporušený a či produkt nebol poškodený počas prepravy. Ak zistíte problém, informujte prepravnú spoločnosť alebo popredajný servis do 2 dní od prevzatia tovaru.

Pri dodaní sa uistite, že sú všetky diely a príslušenstvo kompletne. Ak chýbajú náhradné diely, bezodkladne kontaktujte popredajné oddelenie.

Lehátko sa musí používať v bežnom suchom prostredí s teplotou od +10 °C do +40 °C a relatívnou vlhkosťou od 30 % do 75 %. Ak bolo lehátko vystavené teplotám pod 0 °C, pred použitím ho nechajte aspoň 5 hodín pri izbovej teplote. Po prevzatí lehátka nepoužívajte lehátko 4 hodiny aby si aloje v motoroch ustálil.



Obrázok 3: Správne body na zdvíhanie pri vyberaní lehátka z obalu.

Pred použitím lehátka sa uistite, že:

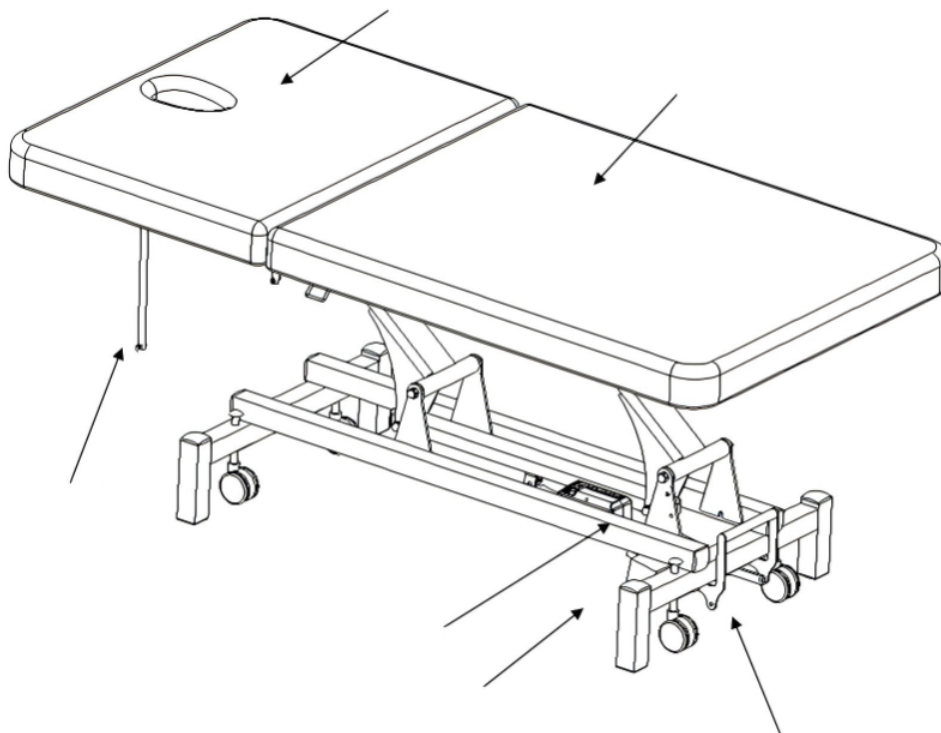
1. boli odstránené všetky obalové materiály.
2. Revixa elektrické masážne lehátko Max Comfort GR8280 sa môže voľne pohybovať nahor a nadol.
3. lehátko je umiestnené na požadovanom mieste; rovnom povrchu.
4. lehátko je pripojené k napájaniu so zodpovedajúcim napätím.
5. Kolieska neslúžia na presun človeka, len na presun samotného stolu.

Dôležité upozornenie: Deti ani neskúsené osoby nesmú používať elektrické Bobath lehátko. Deti držte mimo dosahu lehátka. Z bezpečnostných dôvodov lehátko uzamknite a odpojte od napájania, keď nie je pod dohľadom.

3. Úvod a prehľad funkcií

Revixa elektrické masážne lehátko Max Comfort GR8280 je vhodné pre profesionálnych terapeutov a možno ho používať na masáže a širokú škálu fyzioterapeutických ošetrení. Je navrhnuté tak, aby používateľ počas masáže alebo fyzioterapie ležal pohodlne.

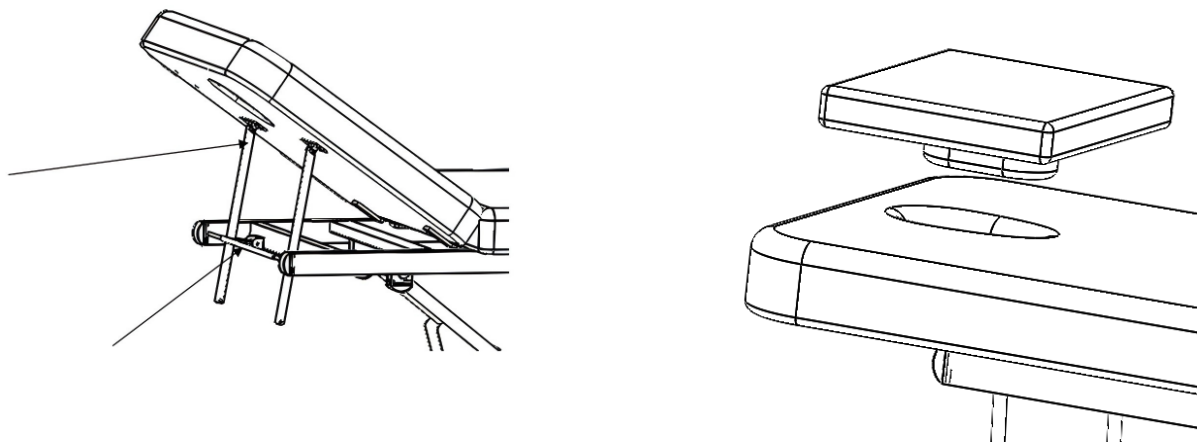
Lehátko sa skladá z dvoch hlavných častí. Ručný ovládač možno zavesiť na háčiky na ktorejkoľvek strane sedacej časti. Produkt je určený pre osoby staršie ako 12 rokov a vyššie ako 146 cm.



Obrázok 4: Prehľad funkcií a hlavných častí Revixa elektrické masážne lehátko Max Comfort GR8280

Časť / označenie	Popis
Opierka chrbta	Nastaviteľná horná časť s otvorom na tvár.
Sedacia časť	Hlavná oporná plocha s maximálnym zaťažením 200 kg.
Mechanizmus nastavenia opierky chrbta	Ručný mechanizmus nastavenia uhla opierky chrbta.
Riadiaca jednotka 110-240 V	Riadiaca skrinka na pripojenie napájania a pohonu.
Pohon 8000 N	Elektrický zdvíhací pohon.
Zdvíhacie kolieska	Mechanizmus koliesok na presúvanie alebo zaistenie lehátka.

4. Zdvíhanie opierky chrbta a vankúš



Obrázok 5: Nastavenie zdvíhania opierky chrbta a umiestnenie odnímateľného vankúša.

Zdvíhanie opierky chrbta: na plynulé zdvihnutie alebo spustenie opierky chrbta použite nastavovací mechanizmus. Pred použitím skontrolujte, či je zaisťovací mechanizmus zapadnutý.

Vankúš: umiestnite vankúš nad otvor na tvár podľa obrázka. Predtým, ako si používateľ ľahne, skontrolujte, či je správne usadený.

5. Varovania a bezpečnostné opatrenia

Varovania

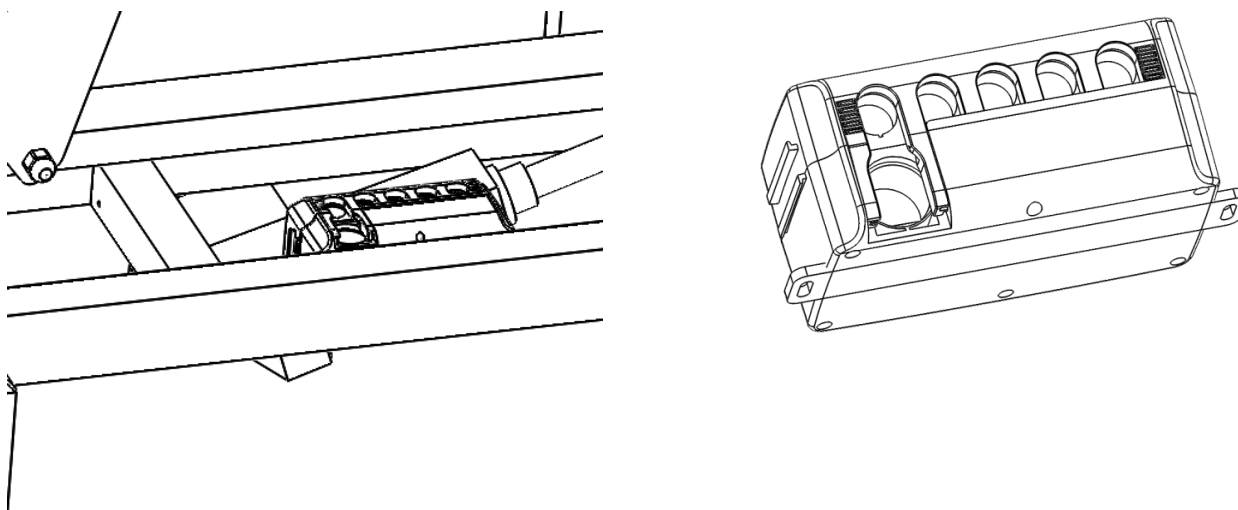
1. Hlavová opierka neunesie celú hmotnosť dospeljej osoby.
2. Neskáčte priamo na Revixa elektrické masážne lehátka Max Comfort GR8280.
3. Nesadajte si priamo na hlavovú ani nožnú časť.
4. Revixa elektrické masážne lehátka Max Comfort GR8280 nepoužívajte v blízkosti horľavého plynu.
5. Pred zdvíhaním alebo spúšťaním lehátka skontrolujte, či sa nad alebo pod lehátkom nenachádzajú prekážky.
6. Lehátka nepreťažujte.
7. Uistite sa, že elektrická zásuvka je dostupná do vzdialenosti 2 metrov.

Upozornenie

1. Napájaciu zástrčku pevne pripojte do zásuvky.
2. Aby ste zabránili ťahaniu napájacieho kábla pri zdvíhaní, nepripevňujte napájací kábel k zariadeniu. Uistite sa, že napájací kábel možno v prípade núdze ľahko odpojiť.
3. Pred presúvaním lehátka odpojte napájací kábel, aby sa nezachytil medzi časťami lehátka.
4. Ak je napájací kábel poškodený, okamžite ho odpojte, prestaňte lehátka používať a kontaktujte popredajný servis.
5. Uistite sa, že osoby, ktoré zariadenie neobsluhujú, nemôžu náhodne pohnúť ovládačom ani stlačiť žiadne ovládacie tlačidlo.
6. Okolo Revixa elektrické masážne lehátka Max Comfort GR8280 ponechajte dostatok priestoru, najmä ak je namontované príslušenstvo.
7. Ostré alebo nebezpečné predmety držte mimo dosahu lehátka.
8. Neupravujte konštrukciu lehátka ani neinštalujte neoriginálne diely. Ak lehátka nefunguje správne, prestaňte ho používať a kontaktujte popredajný servis.
9. Lehátka neumiestňujte v blízkosti prachu. Lehátka vybaľte podľa tejto príručky.

6. Obsluha Revixa elektrické masáže lehátka Max Comfort GR8280

1. Zasuňte kolíkový napájací kábel do napájacej zásuvky. Lehátko podporuje napájanie 110-240 V.
2. Pripojte zástrčku ručného ovládača do zásuvky označenej HAND CONTROL.

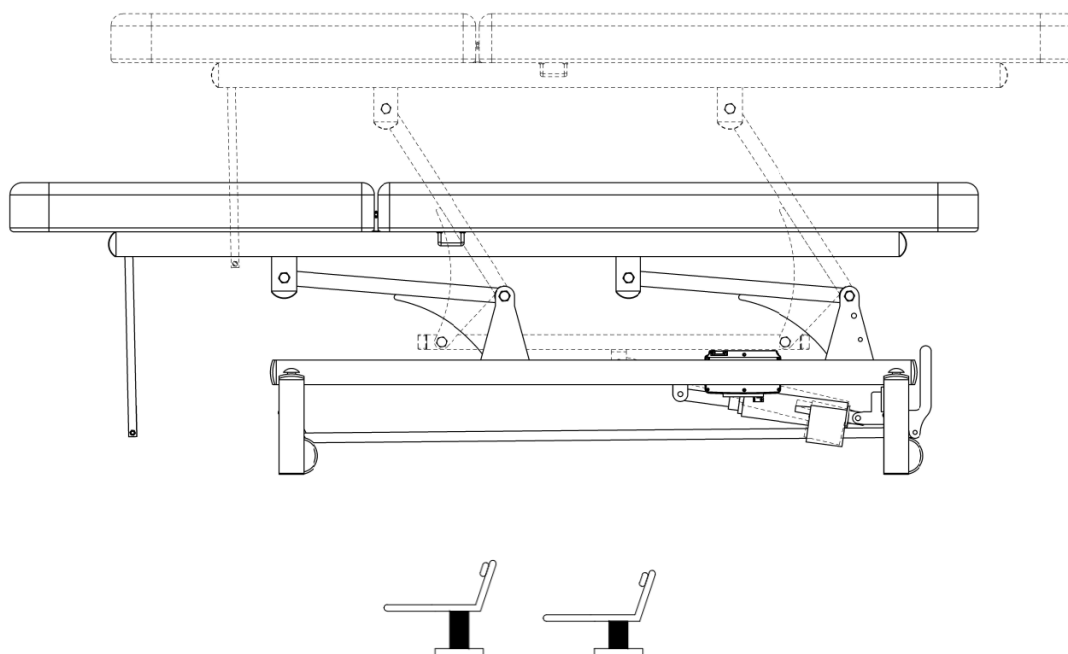


Obrázok 6: Umiestnenie napájacej zásuvky, zástrčky ručného ovládača a zástrčky pohonu.

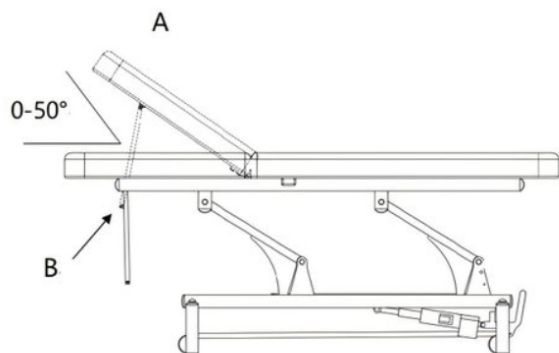
Funkcia ručného ovládača

Rozsah výškového zdvihu: 58-88 cm. Na zdvihnutie alebo spustenie lehátka použite ručný ovládač. Príslušné ovládacie tlačidlo stláčajte iba vtedy, keď je priestor okolo lehátka voľný.

Obrázok 7: Smer zdvíhania ručným ovládačom a nastavenie výšky lehátka. Nastavenie výšky lehátka: jednotlivé diagramy zobrazujú tlačidlá na ručnom ovládaní pričom väčší obrázok slúži na zdvíhanie lehátka, menší obrázok je na zníženie výšky lehátka.



7. Obsluha opierky chrbta a zdvíhacích koliesok



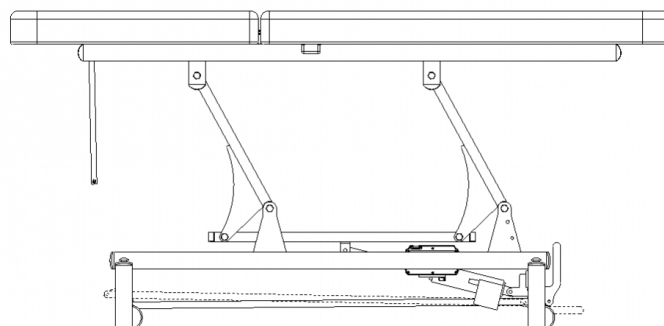
Obsluha opierky chrbta

Zdvihnutie: jednou rukou uchopte mäkkú opierku chrbta (A) a zdvihnite ju. Uhol sa automaticky zaistí.

Spustenie: jednou rukou držte mäkkú opierku chrbta (A) a druhou rukou malú okrúhlu nerezovú rúrku (B), mierne nadvihnite a pomaly spustite opierku chrbta.

Obrázok 8: Nastavenie uhla opierky chrbta v rozsahu 0-50 stupňov.

Lehátko sa nemôže pohybovať, keď je pedál v hornej polohe. Lehátko je možné presúvať, keď je pedál stlačený nadol do polohy.



Obrázok 9: Zobrazenie nastavenia koliesok lehátka.

Pred čistením odpojte napájací kábel.

Lehátka pravidelne čistite, aby bol jeho povrch v dobrom stave. Lehátko by sa malo vyčistiť a dezinfikovať pred použitím inými používateľmi. Odporúča sa dôkladná dezinfekcia raz mesačne.

Kovové a plastové povrchy

Kovové a plastové povrchy a ručné ovládače čistite vlhkou handričkou alebo slabým alkalickým čistiacim roztokom. V rohoch a na ťažko dostupných miestach použite malú kefku. Opláchnite čistou vodou a dôkladne osušte. Nepoužívajte nadmerné množstvo tekutiny ani dezinfekčného prostriedku. Dodržiavajte pokyny výrobcu dezinfekčného prostriedku a nechajte lehátko vyschnúť pri izbovej teplote.

Nerezové povrchy

Nerezové povrchy čistite jemným roztokom čistiaceho prostriedku. Na odstránenie odolných škvŕn možno použiť amoniak a väčšinu rozpúšťadiel. Na kovové povrchy nepoužívajte chlórované roztoky. Pred pripojením lehátka k hlavnému napájaniu sa uistite, že sú všetky povrchy suché.

Povrch lehátka

Povrch lehátka utrite čistou mäkkou handričkou a špeciálnym čistiacim prostriedkom na kožu. Potom ho znova utrite čistou mäkkou handričkou. Na povrch lehátka nepoužívajte mokré handry, tvrdé nástroje, kyseliny ani alkalické chemikálie, pretože môžu znížiť kvalitu povrchu a životnosť.

- Na čistenie nepoužívajte rozprašovanie vody, sprchu ani vysokotlakový čistič.
- Nečistite pri vysokej teplote ani vysokej vlhkosti.
- Nevystavujte zariadenie znečisteniu kvapalinami.
- Na čistenie nepoužívajte kyseliny. Po dezinfekcii utrite povrch čistou vlhkou handričkou.

9. Údržba a opatrenia pri údržbe

Pred údržbou odpojte napájací kábel a skontrolujte, že funkcia je vypnutá.

1. Pozorne si prečítajte pokyny.
2. Údržbu musí vykonávať skúsený personál autorizovaný výrobcom. Údržba vykonaná neautorizovanými osobami môže spôsobiť zranenie alebo poškodenie, za ktoré výrobca nezodpovedá.
3. Používať sa môžu iba originálne diely schválené výrobcom.
4. Ak lehátko alebo jeho diely nefungujú správne, odpojte napájací kábel, prestaňte lehátko používať a kontaktujte popredajný servis.
5. Všetky úkony údržby a opráv musia byť zaznamenané.

Opatrenia pri údržbe

Raz týždenne skontrolujte ovládač, jeho kabeláž, stav a funkcie. Nasledujúce diely by sa mali kontrolovať najmenej každých šesť mesiacov:

1. Napájací kábel a jeho upevnenie
2. Kabeláž motora
3. Riadiaca skrinka a kabeláž
4. Uchytenie a upevnenie dielov
5. Správna funkcia zaisťovacieho systému
6. Všetky nastavenia a správna funkcia lehátka

Ak zistíte chyby, hluk alebo poruchy, prestaňte zariadenie používať a kontaktujte popredajný servis. Pohon alebo riadiacu jednotku smie otvárať alebo vymieňať iba skúsený alebo autorizovaný personál.

10. Bežné riešenie problémov

Č.	Problém	Riešenie
1	Ručný ovládač nefunguje	Prehodte polohu zástrčky ručného ovládača pripojenej k riadiacej skrinke, aby ste skontrolovali, či ide o problém motora. Pred prehodením si označte pôvodnú polohu zástrčky.
2	Elektrický motor nefunguje	Prehodte polohu zástrčky motora. Ak problém pretrváva, kontaktujte popredajný servis.

Ak potrebujete vymeniť riadiacu jednotku alebo objednať náhradné diely, kontaktujte servisné oddelenie a uveďte model a dátum nákupu.

11. Záruka a popredajný servis

Záručná doba platí v dohodnutom rozsahu, pokiaľ nebolo dohodnuté inak. Na výrobné materiály a motory sa poskytuje záruka 2 roky.

Záruka je platná iba vtedy, ak je záručná požiadavka predložená spolu s originálnou faktúrou, predajnou objednávkou alebo potvrdením objednávky.

Produkt je navrhnutý a vyrobený tak, aby spĺňal požiadavky CE.

Táto záruka sa nevzťahuje na:

1. Poškodenie spôsobené bežným opotrebením pri každodennom používaní, údržbe, výmene alebo zmene dielov počas pravidelnej kontroly.
2. Poškodenie spôsobené prepravou, demontážou alebo inštaláciou.
3. Nesprávne používanie vrátane používania produktu v rozpore s pokynmi alebo nesprávnej inštalácie.
4. Prírodné katastrofy a poškodenie spôsobené vojnou, verejnými zásahmi, abnormálnym napätím napájania alebo inými okolnosťami mimo kontroly.
5. Poškodenie spôsobené chemikáliami, kvapalinami alebo nebezpečnými látkami.
6. Drobné chyby alebo odchýlky, ktoré neovplyvňujú hodnotu ani funkciu produktu.

Pri uplatnení záruky kontaktujte popredajné oddelenie, opíšte problém a poskytnite fotografie alebo videá spolu s modelom produktu a časom nákupu. Technici pomôžu identifikovať chybu a zvyčajne poskytnú riešenie telefonicky alebo e-mailom.

Ak je potrebný záručný servis, produkt by mal byť vrátený poskytovateľovi alebo výrobcovi. Neautorizované opravy, nesprávne diely, nesprávne čistiace prostriedky alebo nevykonávanie pravidelnej údržby môžu viesť k strate záruky.

10. Pozáručný a záručný servis: REVIXA s.r.o.

Nitra. info@revixa.sk +421 904 158 489