



HealthTech

# Hi5 Oriental elektrické luxusné masážne kreslo

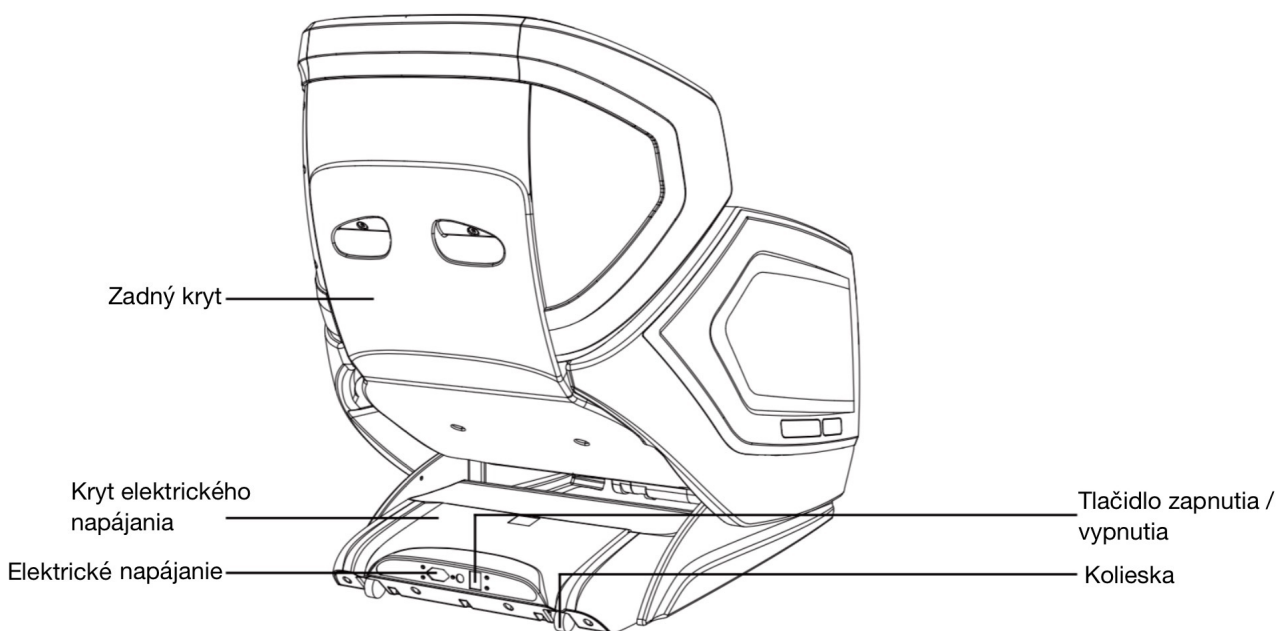
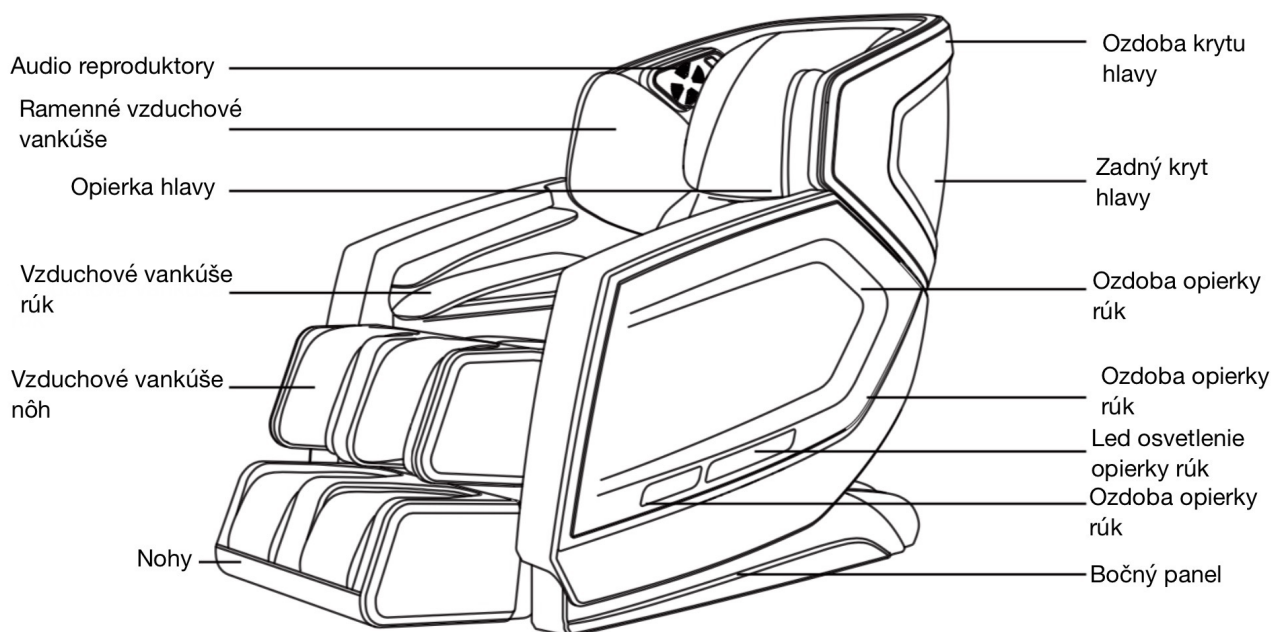
*Návod na použitie*



*Ďakujeme Vám za zakúpenie masážneho kresla a prajeme Vám veľa relaxu  
a príjemných chvíľ strávených s Vaším novým kreslom.*

# Konfigurácia kresla

## 1. Vonkajšie zloženie

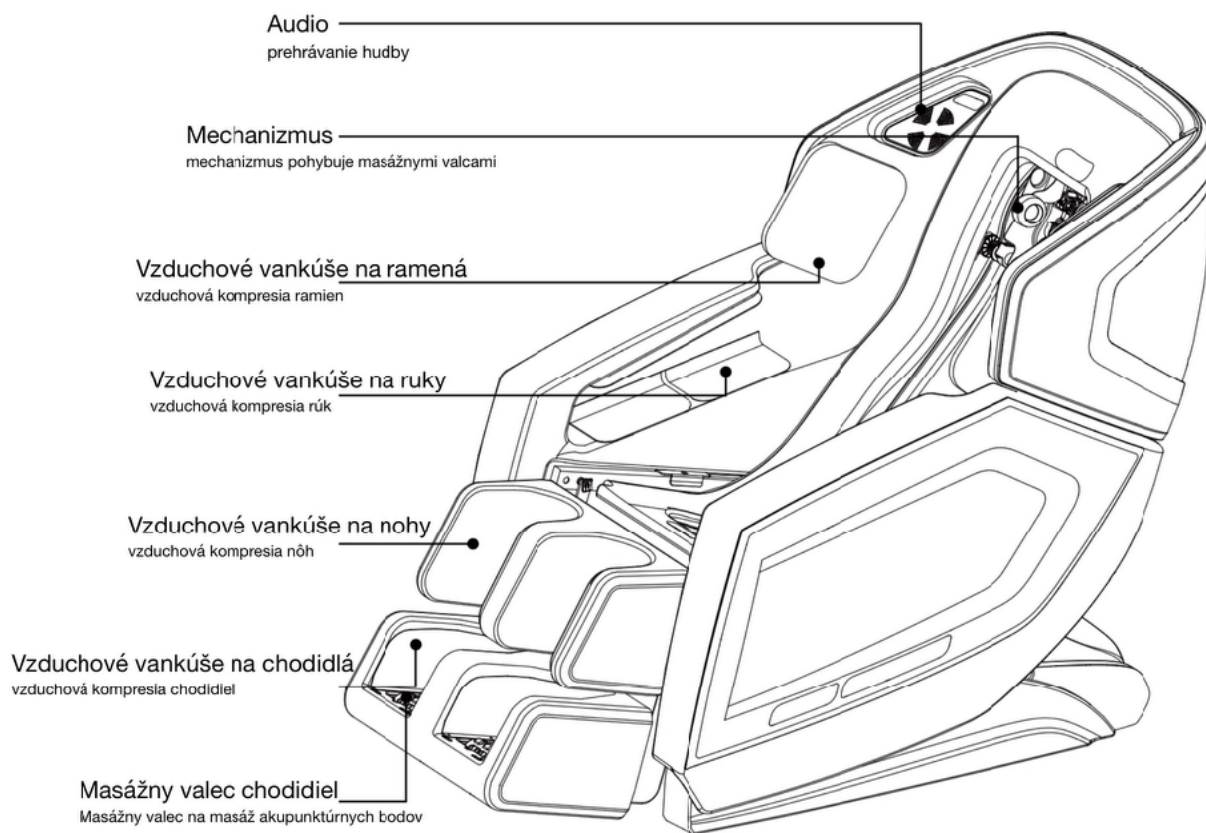


### VÝSTRAHA

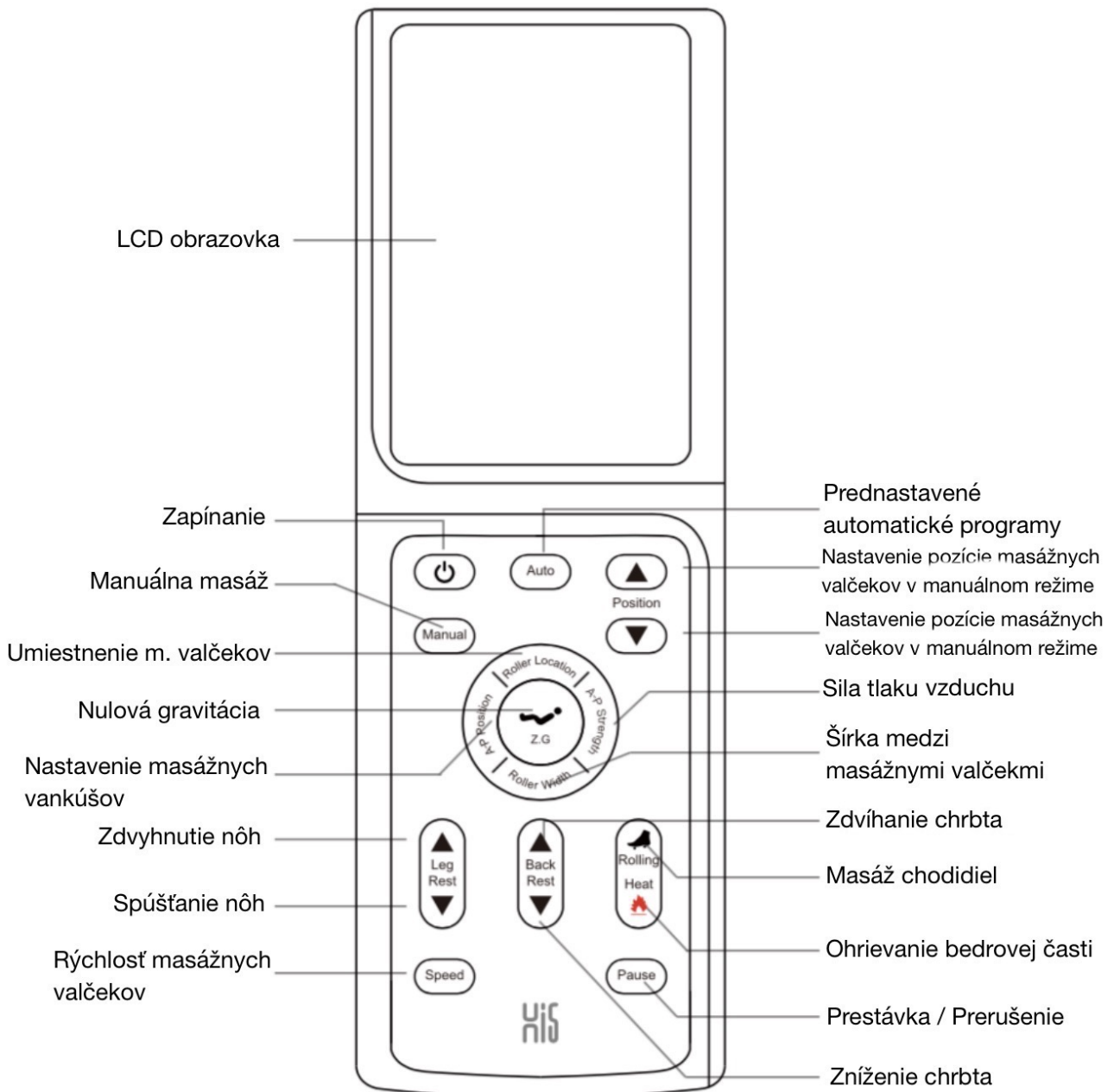
- Nenechávajte deti hrať sa so zadnou časťou masážneho kresla a tiež dbajte na to, aby sa nepriblížili k napájacej skrinke masážneho kresla, aby ste sa vyhli nehodám.
- Po používaní masážneho kresla, prosím vypnite hlavný vypínač a odpojte napájanie z elektrickej zásuvky.

# Konfigurácia kresla

## 2. Vnútorne zloženie



### 3. FUNKCIE Ručné ovládanie



## POPIS TLAČIDIEL OVLÁDANIA



**Tlačidlo zapnúť/vypnúť** - zapína a vypína funkcie celého prístroja. Keď je hlavný vypínač zapnutý, stlačením tohto tlačidla spustíte masážne kreslo a potom vyberáte z iných tlačidiel (ako sú automatický program, manuálny program, atď..) pre masážny zážitok. Stlačte toto tlačidlo znovu a vypnete všetky funkcie masážneho kresla, alebo resetujete masážne kreslo.



### 1. automatický program

Tlačidlo automatického programu - zapnite tlačidlo automatického programu a masážne kreslo má na výber z ôsmich automatických masážnych programov:

- Automatický program A: Hlboký spánok
- Automatický program B: Masáž ramien a krku
- Automatický program C: Masáž chrbta a drieku
- Automatický program D: Streching masáž (naťahovacia masáž)
- Automatický program E: Relaxačná masáž
- Automatický program F: Masáž prebudenia
- Automatický program G: Vitalitná masáž
- Automatický program H: Yoga terapia

Základné nastavenie automatického programu pri zapnutom zariadení je Automatický program A. Automatický program meníte stláčaním tlačidla. Automatické programy sa vypnú stlačením tlačidla 9x. Opätovným stlačením tlačidla sa cyklus programov opäť spustí.

V rámci automatického programu je možné nastaviť silu tlaku vzduchu vo vankúšoch stlačením tlačidla "sila tlaku vzduchu" s tromi úrovňami - slabý, mierny a silný.



### 2. manuálny program

Tlačidlo manuálneho programu - na masážnom kresle nastavíte manuálne masáže - Shiatsu, miesenie, klepanie a súčasne masáž klepania a miesenia.



Position



úprava smerom hore = upravenie pohybu masážnych valčekov smerom nahor na manuálnom režime.

úprava smerom dole = upravenie pohybu masážnych valčekov smerom nadol na manuálnom režime.

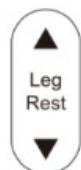


**Nulová gravitácia** = nastavenie masážneho kresla do stavu nulovej gravitácie

**Poloha tlaku vzduchu** = nastavujete, ktoré vzduchové vankúše budú vykonávať kompresiu (ruky, nohy, chrbát)

**Sila tlaku vzduchu** = nastavenie intenzity tlaku vzduchu

**Šírka valčeka** = ovládanie šírky masážneho pohybu



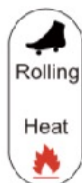
**Tlačidlo zdvihnutia nôh** = zatlačte a držte toto tlačidlo, lýtka sa budú automaticky dvíhať do najvyššej polohy. Uvoľnením tohto tlačidla zastavíte stúpanie lýtok.

**Tlačidlo znižovania nôh** = zatlačte a držte toto tlačidlo, lýtka sa budú automaticky znižovať do najnižšej polohy. Uvoľnením tohto tlačidla zastavíte znižovanie lýtok.



**Chrbtový zdvih** = zatlačte a držte toto tlačidlo a chrbtová opierka bude automaticky stúpať do východiskovej polohy chrbtovej opierky. Uvoľnením tohto tlačidla zastavíte chrbtovú opierku od stúpania.

**Chrbtové zníženie** = zatlačte a držte toto tlačidlo a chrbtová opierka bude automaticky zostupovať do najnižšej polohy. Uvoľnením tohto tlačidla zastavíte chrbtovú opierku od zostupovania.



**Valčekovanie chodidiel** = ovládanie zapnúť/vypnúť valčekovú masáž chodidiel.

**Ohrievanie** = ovládanie ohrevu masážneho kresla zapnúť/vypnúť.



**Tlačidlo rýchlosti masáže** = nastavenie intenzity masáže v manuálnom režime.



**Tlačidlo pauza** = ovládanie núdzového pozastavenia masážneho kresla.

## Parametre

- Názov výrobku: Hi5 Oriental Smart Electric Massage chair
- Rozmery výrobku: - vertikálna veľkosť: 1635 x 850 x 1140 mm
- - plochý rozmer: 1900 x 850 x 840 mm
- - rozmer dverí: 850 mm
- Čistá hmotnosť: 102 kg
- Menovité napätie: 110-240 V
- Menovitá frekvencia: 50 - 60 Hz
- Menovitý výkon: 180 W
- Optimálna pracovná záťaž: 120 kg
- Maximálna pracovná záťaž: 200 kg

## FUNKCIE

### 1. Funkcia dopredu

**Pohnúť sa vpred 20cm.** Táto funkcia efektívne šetrí miesto a poskytuje prirodzenú polohu pre telo. Pod rámom sedadla je mechanizmus pohybujúci sa dopredu. Sedenie na kresle je také, aby ste sa prirodzene uvoľnili a tak uvoľnili i tlak tela. Konštrukcia spojenia operadla a rámu sedadla - efektívne šetrí priestor pre masážne kreslo.

## **2. Nulová gravitácia**

Je navrhnutá podľa princípu sedadla priestorovej kapsuly. Nulová gravitácia sa aplikuje na masážnom kresle prostredníctvom simulačnej technológie. Vytvára prirodzenú relaxačnú polohu pre masáž. Táto poloha je navrhnutá ergonomicky tak, aby umožňovala naklonenie chrbtu, bokov a chodidiel ako pri nulovej gravitácii. Tento stav umožňuje, osobe v kresle, ležať v relaxačnom uhle pre masáže. V tejto polohe sa využije váha tela, aby sa masážne valčeky lepšie pritlačili na masážne body. Svaly na celom tele sú uvoľnené a vďaka tomu prebieha dokonalá relaxačná masáž. Stav nulovej gravitácie "zero gravity" Vám umožní, užiť si zábavu pri masáži bez gravitácie.

## **3. 2D masážny pohyb**

Inovatívne navrhnutý 2D pohyb masážnych valčekov s veľkým rozsahom pohybu a chodiacim mechanizmom, valčeky sú perfektne ergonomické.

## **4. Automatické elastické teleskopické lýtko**

Funkcia automatického rozťahovania a sťahovania rámu na masáž lýtok. Môže rozťahnúť rám až na 13cm a preto je vhodné pre osoby rôznych výšok.

## **5. Airbag masáž (masáž vzduchovými vankúšmi)**

Výrobok má funkciu airbag masáž viacerých častí tela (airbag masáž na ruky, ramená, lýtka a chodidlá).

## **6. Valčeková masáž**

Valčeková masáž sa aplikuje na chodidlá. Táto masáž je akupresúrna pre celé chodidlá.

## **7. Variácie masážnych techník**

Tento výrobok je navrhnutý s rôznymi masážnymi technikami.

## **8. Ultra dlhá dráha v tvare L**

Ultra dlhá dráha v tvare L tohto výrobku robí masáž viac komfortnejšou a prirodzenejšou.

## **9. Bluetooth - funkcia počúvania hudby**

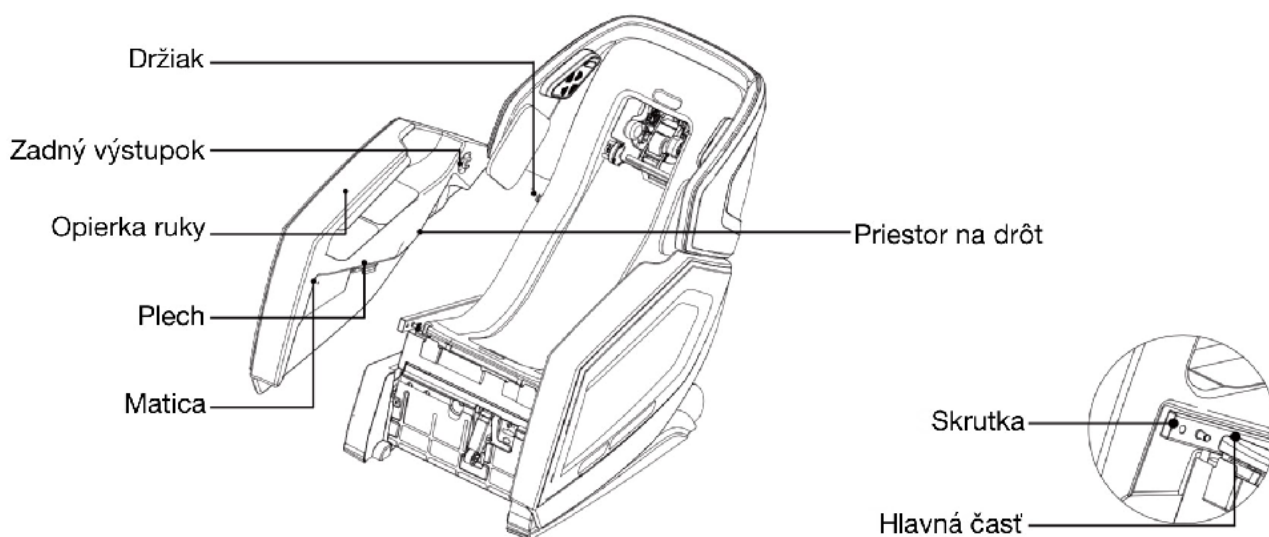
Zapnite bluetooth na smart telefóne a nájdite Bluetooth kresla (Hi5 3201) a spustite hudbu na telefóne po pripojení Bluetooth kresla.



## Inštalácia

### INŠTALIACIA OPIEROK RÚK

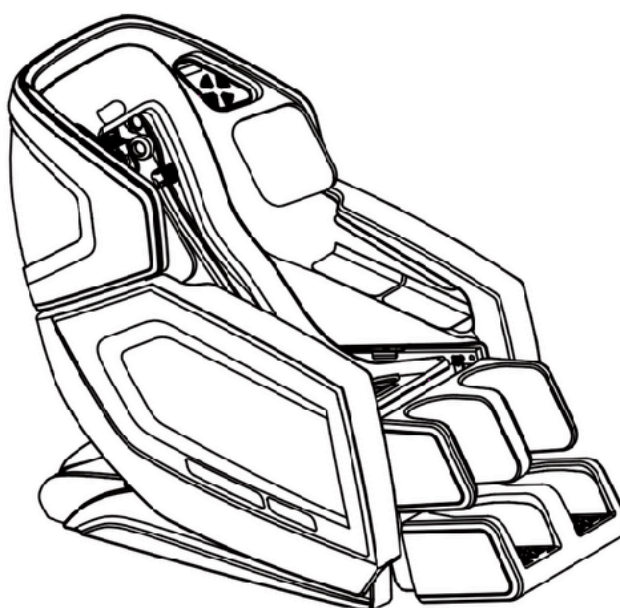
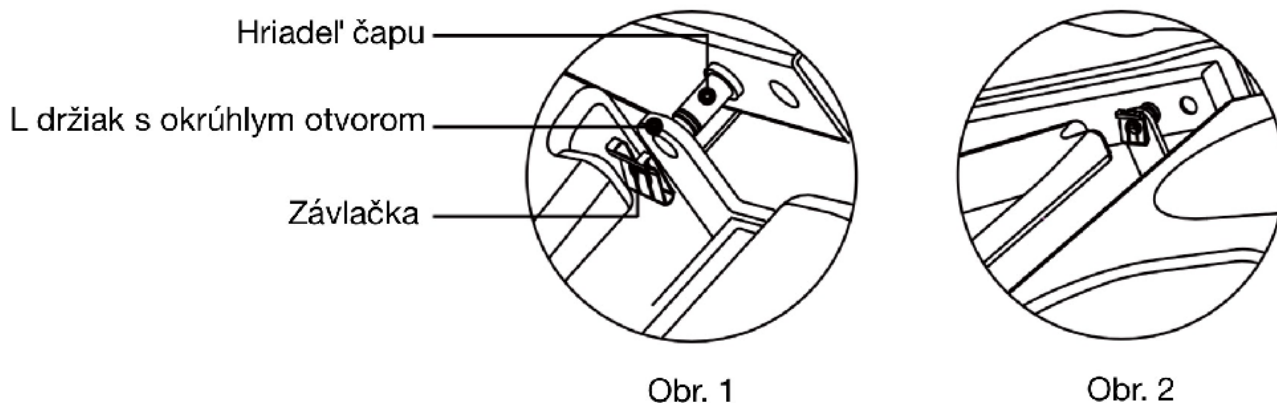
- Otvorte kartónové balenie a opatrne vyberte všetky časti von.
- Skontrolujte kompletnosť všetkých častí.
- Najskôr spojte hadičku hlavnej opernej časti s plastovou trubičkou na opierkach rúk. Potom spojte koncovky elektrického ovládania na opierke a hlavnej opernej časti.
- Po uistení, že sú elektrické prípojky a hadičky spojené, nasadte opierku rúk na hlavnú opernú časť kresla a to tak, že na vnútornej strane opierky rúk sa nachádza zahnutý plech, ktorý zavesíte na hlavnú koštruktciu kresla. Potom celú opierku rúk zasuniete tak, že na zadnej časti opierky rúk sa nachádza železný úchyt, ktorý sa uchyťí na držiak na hlavnej opernej časti. Nakoniec zatlačte opierky rúk tak, aby sa skrutky dali jednoducho vložiť do pripravených otvorov. Následne ich jednoducho dotiahnite tak, aby neprišlo k poškodeniu závitov, napríklad šikmým uhlom skrutky. **Doťahujte vždy skrutky kolmo k otvoru.**
- Zabezpečte opierku ruky skrutkami, ktoré sú oproti hlavnej časti masážneho kresla. **Skrutky nainštalujte až po nainštalovaní príslušenstva na nohy.** Inak vám budú skrutky prekážať pri inštalácii príslušenstva na nohy.
- Rovnako postupujte aj pri druhej strane.





## INŠTALÁCIA PRÍSLUŠENSTVA NA NOHY

- Priložte sústavu na nohy k hlavnej časti kresla. Spojte káblové ovládacie časti príslušenstva na nohy s hlavnou časťou kresla v počte dva kusy. Potom spojte dva konce hadičiek.
- Zdvihnite sústavu na nohy, spojte L držiak s okrúhlym otvorom na príslušenstve na nohy s hriadel'om čapu na hlavnom masážnom kresle a zatlačte ho k hriadel'u čapu. (pozrite obrázok 1)
- Vložte závlačku do ľavého a pravého kolíka hriadel'a kresla tak, aby ste upevnili príslušenstvo na nohy s hlavnou opernou časťou. (pozrite obrázok 2)
- Zároveň postupujte aj na druhej strane. Po dokončení nezabudnite dotiahnuť opierky na ruky skrutkami ( postup nájdete v časti návodu inštalácia opierok rúk).

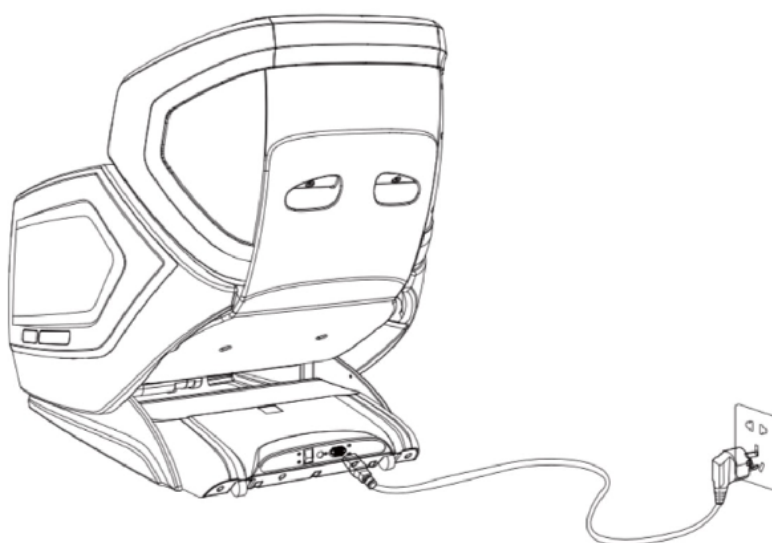


Pripojte zástrčku dátového kábla na ovládači do pripájacej zásuvky na pravej hornej strane rámu sedadla lakťovej opierky (všimnite si koaxiálne a konvexné body medzi zástrčkou a zásuvkou), potom otočte zástrčku v smere hodinových ručičiek, aby ste ju utiahli (viď nižšie).



### Pripojenie do elektrickej siete

- Najskôr pripojte jeden koniec napájacieho kábla do napájacieho konektoru na napájaciu skrinku, ktorá je pod chrbtovou opierkou.
- Potom pripojte napájací kábel do elektrickej zásuvky 110-240V, zapnite tlačidlom zapnúť/vypnúť pod opierkou chrbta a ovládač začne fungovať.



### Bezpečná vzdialenosť okolo masážneho kresla

- Odporúčaná vzdialenosť chrbtového operadla od steny je 10cm a lýtková časť od predmetov pred kreslom a vzdialenosť predmetov od lýtkovej časti kresla je najmenej 60cm.
- Dodržujte vzdialenosť viac ako 1m od TV, rádia a ďalších audiovizuálnych zariadení, aby sa zabránilo rušeniu signálu.

## Prostredie na umiestnenie kresla



Neumiestňujte masážne kreslo na miesta s vlhkosťou (ako sú napr. kúpeľňa,...), aby sa zabránilo úniku elektriny, keď je prístroj mokrý.



Neumiestňujte masážne kreslo blízko povrchov s vysokou teplotou (ako je napr. sporák, krb,...), aby ste sa vyhli požiaru alebo poškodeniu spôsobenému vysokou teplotou.



### **TOTO MASÁŽNE KRESLO PATRÍ K 1.TRIEDE ELEKTRICKÝCH SPOTREBIČOV.**

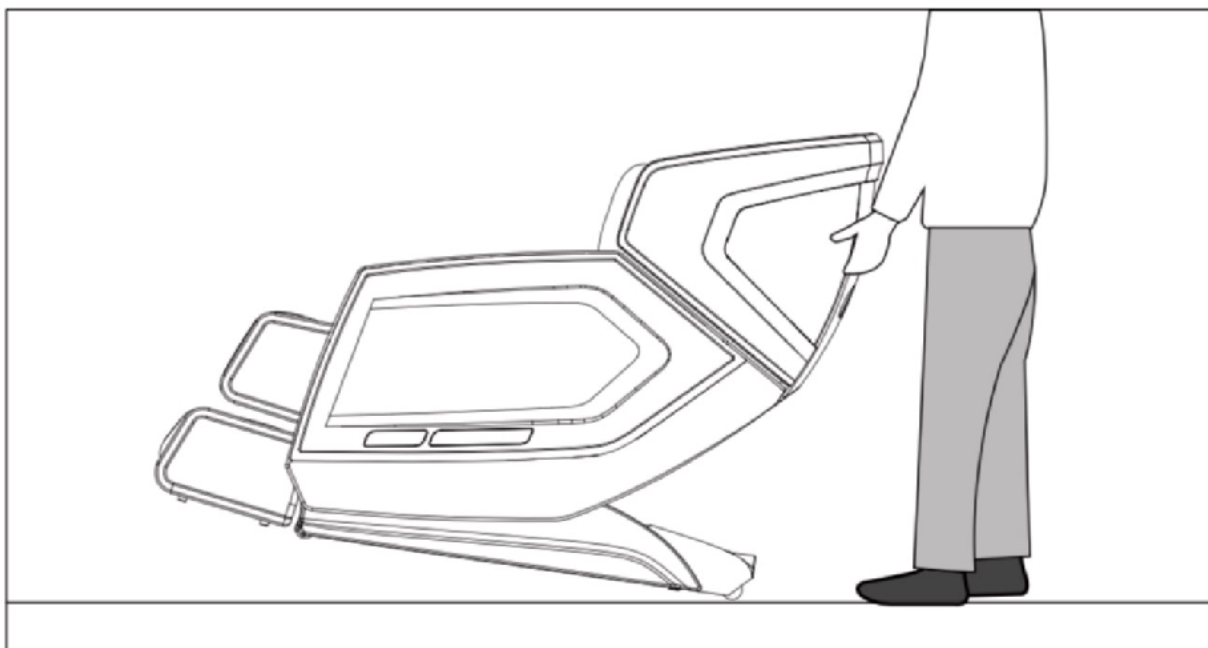
Preto je potrebné použiť trojžilovú zásuvku. Prosím, uistite sa, že uzemňovací vodič na elektrickej zásuvke je dobre uzemnený, aby ste sa vyhli elektrickému šoku a iným nepriaznivým dôsledkom spôsobených povrchovým únikom počas používania.

## Ochrana podlahy

Pred používaním odporúčame umiestniť pod masážne kreslo koberec alebo inú prikrývku, aby ste sa vyhli hluku a poškodeniu podlahy.

## Spôsob presúvania

- Pre jednoduchý presun je spodná časť produktu vybavená kolieskami.
- Zdvihnite chrbtové operadlo do najvyššej polohy.
- Vypnite hlavné tlačidlo zapnúť/vypnúť na produkte a potom odpojte napájací kábel.
- Pri pohybe zdvihnite prednú časť výrobku pomocou spôn/úchytiak na prednej spodnej časti operadla chrbta. Potom zatlačte na operadlo ako osoba na obrázku a premiestnite ho na požadované miesto. Na premiestnenie sú potrebné dve osoby. Jedna drží operadlo chrbta a druhá drží prednú časť kresla zo spodu.

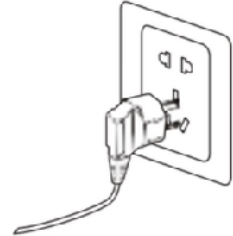


### **Poznámka**

- Nepohybujte kreslom pokiaľ sa v ňom nachádza iná osoba.
- Pri pohybe kresla vždy držte spodok produktu a operadlo chrbta (na premiestnenie produktu odporúčame najmenej 2 osoby).

### **Zapnutie**

- Zasuňte elektrickú zástrčku do dobre uzemnenej trojžilovej elektrickej zásuvky.
- Zapnite tlačidlo zapnúť/vypnúť elektrickej ovládacej skrinky na zadnej strane masážneho kresla v dolnej časti.

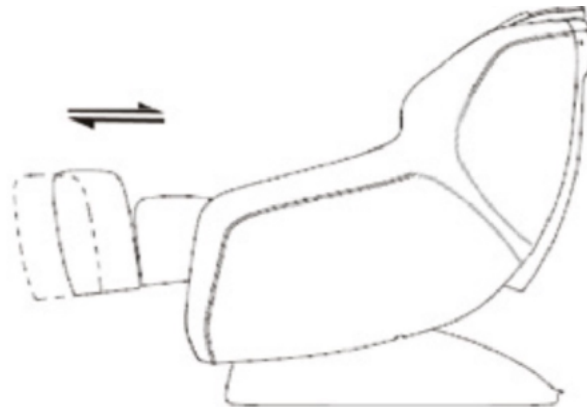


### **Poznámka**

- Pred použitím sa uistite, že elektrická zástrčka a všetky odkryté káble nie sú poškodené.
- Pred pripojením zdroja, sa prosím uistite, že hlavné tlačidlo zapnúť/vypnúť kresla je vypnuté.

## **ZDVÍHANIE A PREDLŽOVANIE LÝTOK**

Uhol zdvíhania nôh môžete nastaviť automaticky smerom nahor alebo nadol stlačením tlačidla na ovládaní “leg lift” (nohy pôjdu nahor) alebo “leg lowering” (nohy pôjdu nadol). Dĺžku nôh môžete predĺžiť približne o 18cm.



### **Upozornenie**



- Je prísne zakázané hrať sa s kreslom a nesprávne s ním zaobchádzať.
- Pri nastavovaní uhla medzi spodnou časťou nôh kresla a operadlom chrbta sa uistite, že v okolí masážneho kresla sa nenachádzajú žiadne ostré predmety.
- Je zakázané vkladať chodidlá alebo nohy do priestoru na nohy pokiaľ je časť na nohy zdvihnutá,
- Je prísne zakázané vstavať z kresla, keď sa masáže kreslo resetuje.

## Po použití

- Po použití masážneho kresla, prosím vypnite hlavný vypínač na spodnej - zadnej časti kresla a potom vyberte napájací kábel z elektrickej zásuvky.
- Umiestnite ovládanie do ovládacieho vrečka.
- Aby ste sa vyhli nehodám zapríčinenými deťmi, prípadným zapnutím masážneho kresla, hlavný vypínač by mal byť vypnutý, pokiaľ sa masážne kreslo nepoužíva a napájací kábel by mal byť rovnako odpojený z elektrickej zásuvky.

## Bezpečnostné opatrenia

### Výstraha

- Prosím pred použitím masážneho kresla si prečítajte dôkladne tento návod.
- Masážne kreslo nepoužívajte vo vonkajších priestoroch a nehádzte žiadne predmety do masážneho kresla.
- Nepoužívajte masážne kreslo pokiaľ ste hodinu po jedle.
- Nepoužívajte masážne kreslo pod vplyvom alkoholu alebo pokiaľ sa necítite dobre.
- Počas používania masážneho kresla v ňom nespíte. Odporúčaná doba používania je 15minút.
- Masážne kreslo nepoužívajte ak je vonkajší kryt alebo povrch masážneho kresla poškodený.
- Pri používaní masážneho kresla sa uistite, že otvory na odvod tepla masážneho kresla nie sú upchaté alebo prekryté.
- Po použití alebo pred čistením masážne kreslo odpojte z elektrickej siete, aby ste sa vyhli poškodeniu zariadenia alebo osobnému zraneniu.
- Masážne kreslo je **zakázané používať na iné účely** než sú napísané v tomto návode na použitie.
- Po použití masážneho kresla sa uistite, že ste vypli hlavný vypínač na kresle.
- Nepoužívajte masážne kreslo ak je elektrická zásuvka uvoľnená.

### Prostredie, v ktorom sa môže používať masážne kreslo

- Tento produkt nepoužívajte v prostredí so zvýšenou vlhkosťou (napr.kúpeľňa,...)
- Nepoužívajte tento produkt pokiaľ sa rýchlo mení okolitá teplota.
- Produkt nepoužívajte v prašnom prostredí alebo v priestoroch korozívnych plynov.
- Nepoužívajte tento produkt v úzkych priestoroch, alebo v priestoroch so slabou cirkuláciou vzduchu.

### Kontraindikácie - kedy a kto zariadenie nesmie používať

- Pacienti s osteoporózou.
- Ľudia s problémami so srdcom alebo ľudia, ktorí majú elektrické medicínske zariadenia, ako sú napr.kardiostimulátory.
- Tehotné ženy alebo ženy, ktoré majú práve menštruáciu.
- Ľudia so psychickými traumami alebo psychickými problémami, tiež ľudia v zlej psychickej kondícii alebo ak im doktor nariadil odpočinok.
- Deti do veku 14 rokov a ľudia v bezvedomí nemajú povolené používať tento produkt bez dohľadu plnoletej a zodpovednej osoby, ktorá je poučená o používaní.
- Ľudia s povrchovými zraneniami.
- Výrobok sa nesmie používať ak je človek mokrý.

## Údržba a skladovanie

- Tento produkt môže byť servisovaný iba v servisnom centre, ktoré je navrhnuté výrobcom. Používateľ nemôže produkt rozoberať alebo opravovať sám.
- Ak produkt nepoužívate dlhšiu dobu, zástrčku a napájací kábel zmotajte a uskladnite v suchom a neprašnom prostredí.
- Nevystavujte produkt priamemu slnečnému žiareniu, vysokej teplote a otvorenému ohňu alebo blízkosti ohňa.
- Produkt čistite iba suchou handričkou. **Nepoužívajte riedidlo, benzény alebo alkohol.**
- V blízkosti masážneho kresla nepoužívajte ostré alebo špicaté predmety.
- Neťahajte produkt po nerovnom povrchu.
- Zariadenie používajte prerušovane, nenechávajte zariadenie v chode neprerušovane po dlhú dobu.

Problém	Možná príčina	Riešenie
Počuť zvuk z motora	Je to normálny pracovný zvuk	Zbytočné riešiť
Zariadenie nepracuje normálne	Napájací kábel nie je zapojený správne	Napájací kábel pripojte opätovne
	Hlavné tlačidlo zapnúť/vypnúť je vypnuté	Uistite sa, že hlavné tlačidlo zapnúť/vypnúť je zapnuté
Zariadenie zrazu prestalo pracovať	Inteligentný pracovný čas je na konci	Reštartujte masáž
	Pracovný čas je príliš dlhý a automatická ochrana prehriatia je automaticky zapnutá	Nechajte produkt vypnutý, pokiaľ zvýšená teplota neklesne

## ZÁRUKA

Záruka na tovar je 2 roky od dátumu zakúpenia. Ak produkt zlyhá v dôsledku chyby materiálu alebo výrobné chyby, Hi5 opraví alebo produkt vymení alebo poskytne potrebný poškodený komponent bez poplatku. Pre právnické osoby a podnikateľov tieto záručné podmienky platia 1 rok od dátumu zakúpenia.

### **Táto záruka vylučuje:**

- Poškodenie zapríčinené nehodou, zlým zaobchádzaním, zneužívaním alebo prepravou.
- Ak je zariadenie podrobené neautorizovanej oprave.
- Nesprávnym používaním tohto zariadenia.
- Poškodenie presahujúce cenu tohto výrobku.
- Poškodenie a zhoršenie stavu produktu v dôsledku abnormálneho skladovania alebo nedodržania podmienok pre pracovné prostredie zariadenia (vetranie, čistenie,...)
- Poškodenie a zlyhanie po uplynutí záručnej doby.